



# Serie R85/60

IS69 Rev.03 15/03/2017



- IT SELETTORE A CHIAVE - Istruzioni e avvertenze per l'installatore
- EN KEY SELECTOR - Instruction and warnings for the installer
- DE SCHLÜSSEL-WÄHLSCHALTER - Anleitungen und Hinweise für den Installateur
- FR SELECTEUR A CLE - Instructions et mises en garde pour l'installateur
- ES SELECTOR DE LLAVE - Instrucciones y advertencias para el instalador
- PT SELECTOR DE CHAVE - Instruções e advertências para o instalador

## Modelli e caratteristiche - Models and specifications - Modelle und eigenschaften - Modèles et caractéristiques - Modelos y características - Modelos e características

R85/60EAE	Selettore da esterno, in alluminio, cilindro DIN • External selector made in aluminium with European cylinder • Schlüsselschalter für Außenbereich aus Aluminium mit europäischem Zylinder (DIN) • Sélecteur à clé d'extérieur en aluminium, avec cylindre européen (DIN) • Selector a llave de exterior en aluminio con cilindro europeo (DIN) • Seletora a chave de exterior en alumínio com cilindro europeo (DIN)
R85/60EAS	Selettore da esterno, in alluminio, cilindro standard • External selector made in aluminium with standard cylinder • Schlüsselschalter für Außenbereich aus Aluminium mit Standardzylinder • Sélecteur à clé d'extérieur en aluminium, avec cylindre standard • Selector a llave de exterior en aluminio con cilindro standard • Seletora a chave de exterior en alumínio com cilindro standard
R85/60ES	Selettore da esterno, cilindro standard • External selector made in plastic with standard cylinder • Schlüsselschalter für Außenbereich aus Plastik mit Standardzylinder • Sélecteur à clé d'extérieur en plastique, avec cylindre standard • selector a llave de exterior en material plástico con cilindro standard • Seletora a chave de exterior en plástico com cilindro standard
R85/60IAE	Selettore da incasso, in alluminio, cilindro DIN • Built in selector made in aluminium with European cylinder • Schlüsselschalter zum Einbauen aus Aluminium mit europäischem Zylinder (DIN) • Sélecteur à clé à encastrer en aluminium, avec cylindre européen (DIN) • Selector a llave de empotrar en material plástico con cilindro europeo (DIN) • Seletora a llave de empotrar en material plástico con cilindro europeo (DIN) • Seletora a chave de embutido en alumínio com cilindro europeu (DIN)
R85/60IAS	Selettore da incasso, in alluminio, cilindro standard • Built in selector made in aluminium with standard cylinder • Schlüsselschalter zum Einbauen aus Aluminium mit Standardzylinder • Sélecteur à clé à encastrer en aluminium, avec cylindre standard • Selector a llave de empotrar en aluminio con cilindro standard • Seletora a chave de embutido en alumínio com cilindro standard
R85/60IS	Selettore da incasso, cilindro standard • Built in selector made in plastic with standard cylinder • Schlüsselschalter aus Plastik zum Einbauen mit Standardzylinder • Sélecteur à clé à encastrer en plastique, avec cylindre standard • Selector a llave de empotrar en material plástico con cilindro standard • Seletora a chave embutido en plástico com cilindro standard.
R85/60EAS/TRIX	Selettore per colonnina TRIx, in alluminio, cilindro DIN • Selector made in aluminium with European cylinder (DIN), for photocell column TRIx • Schlüsselschalter für Außenbereich aus Aluminium mit europäischem Zylinder (DIN), nur mit Fotozellenständer kompatibel TRIx • Sélecteur à clé d'extérieur en aluminium, avec cylindre européen (DIN), pour colonne pour photocellule TRIx • Selector a llave de exterior en aluminio con cilindro europeo (DIN), para postes para fotocélula TRIx • Seletora a chave de exterior en alumínio com cilindro europeo (DIN), para barra para fotocélula TRIx
R85/60EAE/TRIX	Selettore per colonnina TRIx, in alluminio, cilindro standard • Selector made in aluminium with standard cylinder, for photocell column TRIx • Schlüsselschalter für Außenbereich aus Aluminium mit Standardzylinder, für Fotozellenständer TRIx • Sélecteur à clé d'extérieur en aluminium, avec cylindre standard, pour colonne pour photocellule TRIx • Selector a llave de exterior en aluminio con cilindro standard, para postes para fotocélula TRIx • Seletora a chave de exterior en alumínio com cilindro standard, para barra para fotocélula TRIx

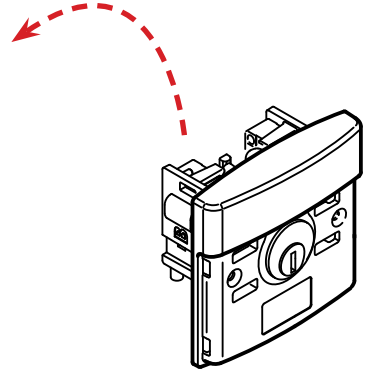
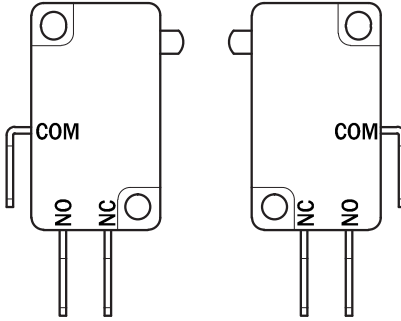
GRADO PROTEZIONE IP • PROTECTION RATING • SCHUTZ GRAD DEGRÉ DE PROTECTION • GRADO DE PROTECCIÓN • GRAU DE PROTECCIÓN	IP54
PORTATA MASSIMA CONTATTO • CURRENT RATING OF CONTACTS • KONTAKT TRAGLAST PORTÉE CONTACT • ALCANCE DEL CONTACTO • ALCANCE DO CONTATO	1A 24V



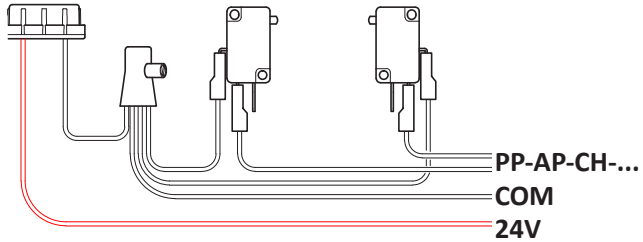
### ROGER TECHNOLOGY

Via S. Botticelli 8 • 31021 Bonisolo di Mogliano Veneto (TV) • ITALIA  
 P.IVA 01612340263 • Tel. +39 041.5937023 • Fax. +39 041.5937024  
 info@rogertechnology.com • www.rogertechnology.com

1

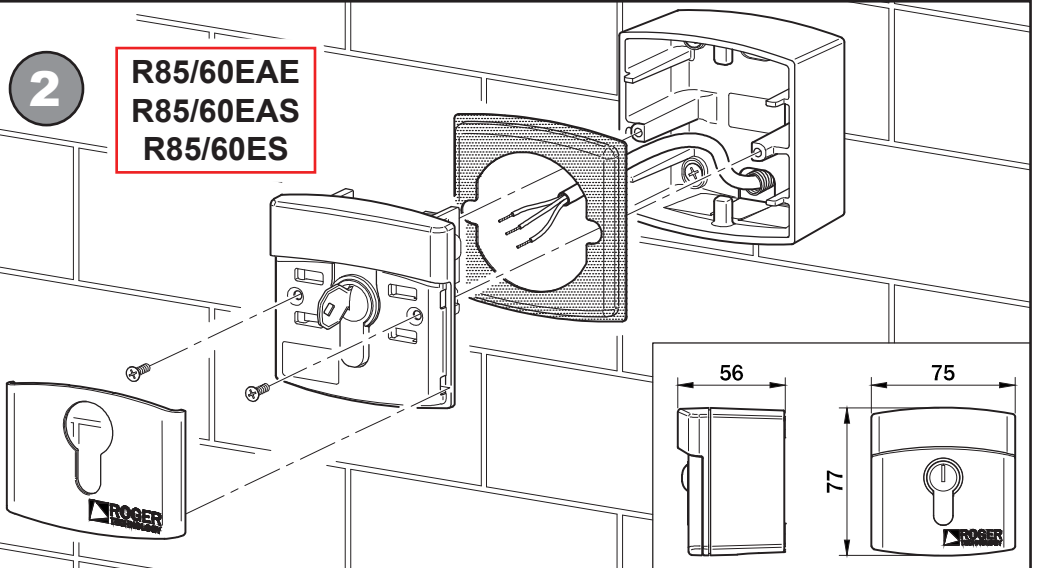


**R85/60EI/LED**



2

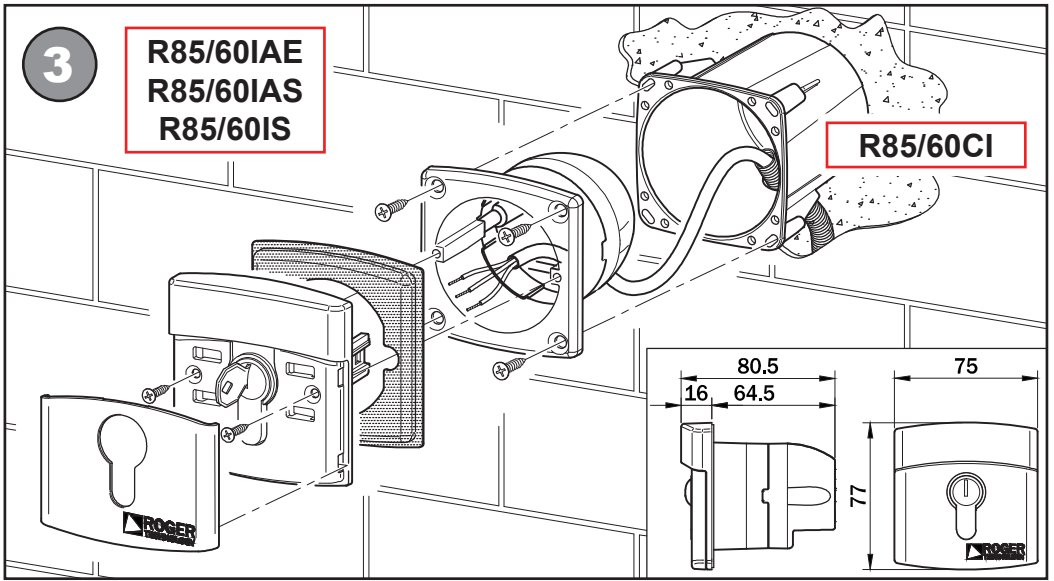
**R85/60EAE**  
**R85/60EAS**  
**R85/60ES**



3

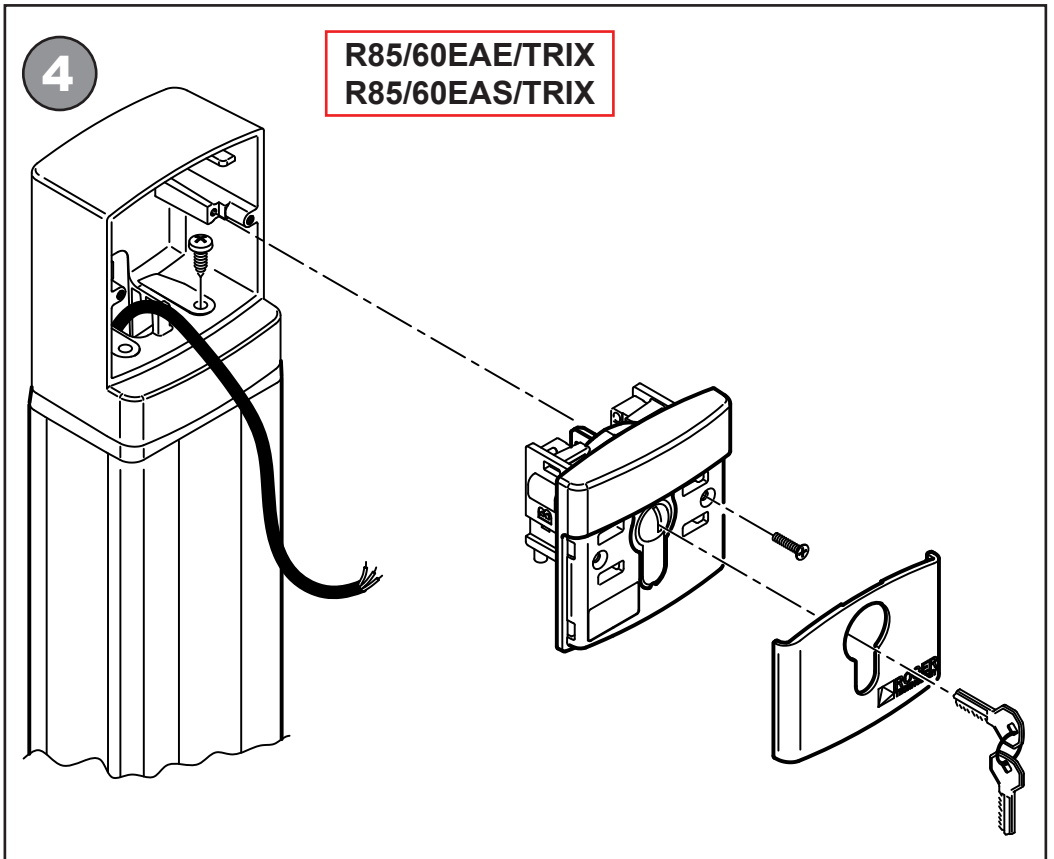
R85/60IAE  
R85/60IAS  
R85/60IS

R85/60CI



4

R85/60EAE/TRIX  
R85/60EAS/TRIX



## IT Installazione del selettore

Fissare il contenitore del selettore predisponendo i cavi elettrici di collegamento all'interno del contenitore stesso. Procedere al collegamento elettrico come da schema (figura 1). Fissare il coperchio con le viti. Infine applicare la placchetta copriviti.

**Figura 2** Selettore da esterno.

**Figura 3** Selettore da incasso.

**Figura 4** Selettore per colonnina TRIX.

## Dichiarazione di conformità

Il sottoscritto, rappresentante il seguente costruttore

**Roger Technology - Via Botticelli 8, 31021 Mogliano V.to (TV)**

DICHIARA che l'apparecchiatura descritta in appresso:

Descrizione: Selettore a chiave

Modello: R85

È conforme alle disposizioni legislative che traspongono le seguenti direttive: 2004/108/CEE, 2006/95/CEE, 2011/65/CEE.

E che sono state applicate tutte le norme e/o specifiche tecniche di seguito indicate: EN 61000-6-3; EN 61000-6-2.

Ultime due cifre dell'anno in cui è stata affissa la marcatura **CE** 15.

Luogo: Mogliano V.to

Data: 03-06-2015

Firma 

## EN Installation of selector

Fix the case of the switch, predisposing the connecting electrical cables inside the case. Proceed with the electrical connection as figured in the product layout (figure 1).

Fix the cover with screws. Put on the plaque screws cover.

**Figure 2** External selector.

**Figure 3** built in selector.

**Figure 4** Selector for photocell column TRIX.

## Declaration of conformity

The undersigned, representing the following manufacturer

**Roger Technology Via Botticelli 8, 31021 Mogliano V.to (TV)**

DECLARES that the equipment described below:

Description: Key selector

Model: R85

Is in conformity with the legislative provisions that transpose the following directives: 2004/108/CEE, 2006/95/CEE, 2011/65/CEE.

And has been designed and manufactured to all the following standards or technical specifications: EN 61000-6-3; EN 61000-6-2.

Last two figures of the year in which the **CE** mark was affixed is 15.

Place: Mogliano V.to

Date: 03-06-2015

Signature 

## DE Installation des wählwechsler

Fixieren Sie die Unterputzdose und bereiten die elektrische Verbindungskabel im Inneren der Unterputzdose; machen Sie die elektrischen Anschlüsse wie in der Abbildung gezeigt (**Abbildung 1**); fixieren Sie den Deckel mit den Schrauben; Positionieren die Schraubenköpfe.

**Abbildung 2** Schlüsseltaster Aufputz.

**Abbildung 3** Schlüsseltaster Unterputz.

**Abbildung 4** Schlüsselschalter für Fotozellenständer TRIX.

## Declaration of conformity

Der Unterzeichnende, Vertreter des folgenden Herstellers

**Roger Technology - Via Botticelli 8, 31021 Mogliano V.to (TV)**

ERKLÄRT, dass das beschriebene Gerät:

Beschreibung: Schlüssel-Wählwechsler

Modell: R85

Den gesetzlichen Bestimmungen der folgenden Richtlinien: 2004/108/CEE, 2006/95/CEE, 2011/65/CEE.

Es wurden alle Normen bzw. technische Spezifikationen angewendet, die im Folgenden aufgeführt werden: EN 61000-6-2; EN 61000-6-3

Die letzten beiden Zahlen stehen für das Jahr, in dem die Kennzeichnung ausgeführt wurde **CE** 15.

Ort: Mogliano V.to

Datum: 03-06-2015

Unterschrift 

## FR Installation du selector

Fixer le boîtier du sélecteur, et préparer les câbles électriques de connexion à l'intérieur de ce boîtier; procéder au branchement électriques de la façon décrite dans le schéma (figure 1), fixer le couvercle avec le vis et à la fin utiliser le capuchons pour vis.

**Figure 2** Sélecteur à clé à l'extérieur.

**Figure 3** Sélecteur à clé encastré.

**Figure 4** Sélecteur pour colonne pour photocellule TRIX.

## Déclaration de conformité

En qualité de représentant du constructeur suivant

**Roger Technology - Via Botticelli 8, 31021 Mogliano V.to (TV)**

Je DECLARE que l'équipement décrit ci-après :

Description : Selecteur a Cle

Modèle : R85


Est conforme aux dispositions des lois qui transposent les directives suivantes : 2004/108/CEE, 2006/95/CEE, 2011/65/CEE.

Et que toutes les normes et/ou spécifications techniques indiquées ci-après ont été appliquées : EN 61000-6-2 ; EN 61000-6-3.

Les deux derniers chiffres de l'année au cours de laquelle le marquage a été apposé **CE** 15.

Lieu : Mogliano V.to

Date : 03-06-2015

Signature 

## ES Instalación del selector

Fijar el contenedor del selector, colocando los cables de conexión eléctrica en el interior del contenedor.

Proceder con la conexión eléctrica como en el diagrama (figura 1), fijar la tapa con los tornillos. Por ultimo aplicar la placa que cubre los tornillos.

**Figura 2** selector externo con llave.

**Figura 3** selector con llave para embutir.

**Figura 4** Selector para postes para fotocélula TRIX.

## Declaración de conformidad

El infrascrito, representante del siguiente fabricante

**Roger Technology - Via Botticelli 8, 31021 Mogliano V.to (TV)**

DECLARA que el aparato descrito a continuación:

Descripción: Selector de llave

Modelo: R85

Cumple con las disposiciones legislativas que imponen las siguientes directivas: 2004/108/CEE, 2006/95/CEE, 2011/65/CEE.

Y que han sido aplicadas todas las normas y/o especificaciones técnicas que se indican a continuación: EN 61000-6-2; EN 61000-6-3.

Últimas dos cifras del año en el que se ha fijado la marca **CE** 15.

Lugar: Mogliano V.to

Fecha: 06-03-2015

Firma 

## PT Fixação do selector

Fixar a caixa do selector, com os fios elétricos para conexão no interno dela; conectar os fios elétricos como está predisposto no esquema elétrico (figura 1); fixar a cobertura da caixa com os parafusos; enfileirar a chapa de cobertura dos parafusos.

**Figura 2** Selector externo.

**Figura 3** Selector de embutir.

**Figura 4** Seletora para barra para fotocélula TRIX.

## Declaração de conformidade

O abaixo-assinado, representante do seguinte construtor

**Roger Technology - Via Botticelli 8, 31021 Mogliano V.to (TV)**

DECLARA que o equipamento descrito abaixo:

Descrição: Selector de chave

Modelo: R85

Está conforme as disposições legislativas que transpõem as seguintes diretivas: 2004/108/CEE, 2006/95/CEE, 2011/65/CEE.

E que foram aplicadas todas as normas e/ou especificações técnicas a seguir indicadas: EN 61000-6-2; EN 61000-6-3.

Últimos dois dígitos do ano em que foi publicada a marcação **CE** 15.

Local: Mogliano V.to

Data: 03-06-2014

Assinatura

